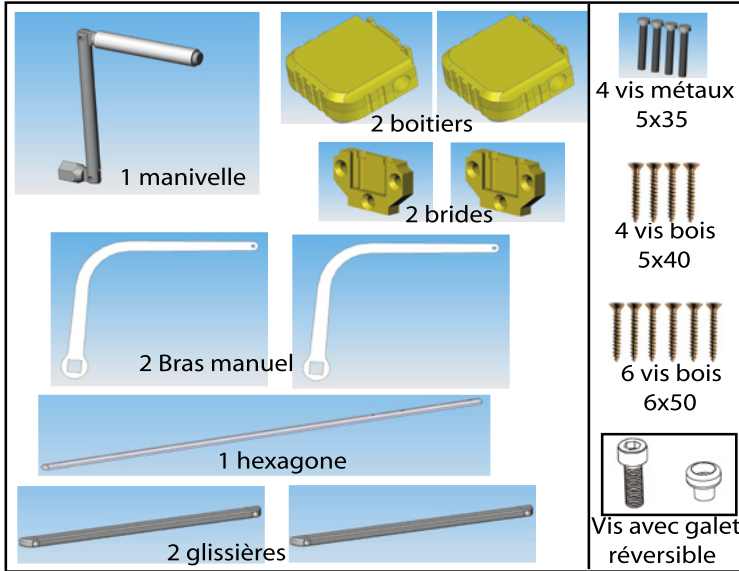
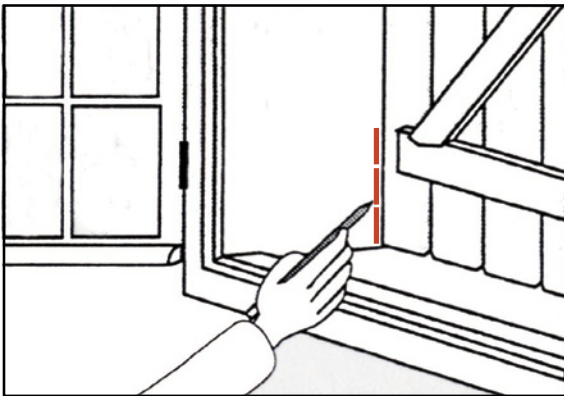
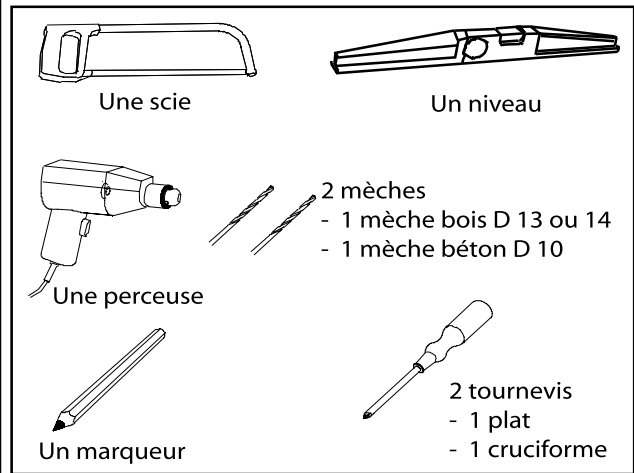


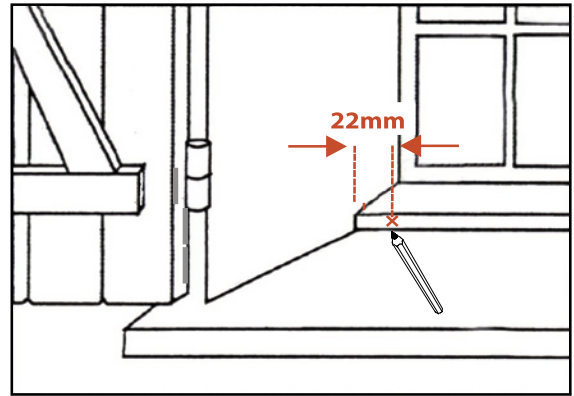
Notice de pose du Manuel



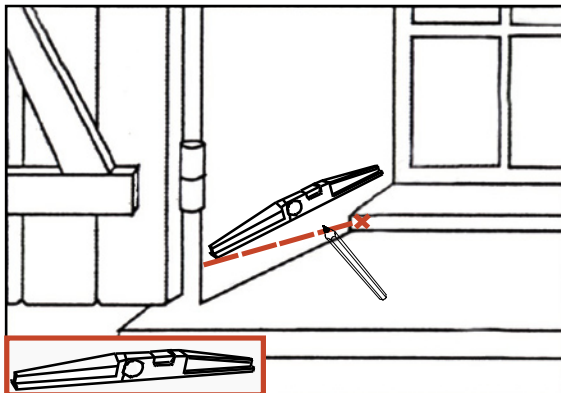
Le matériel nécessaire pour poser votre Manuel :



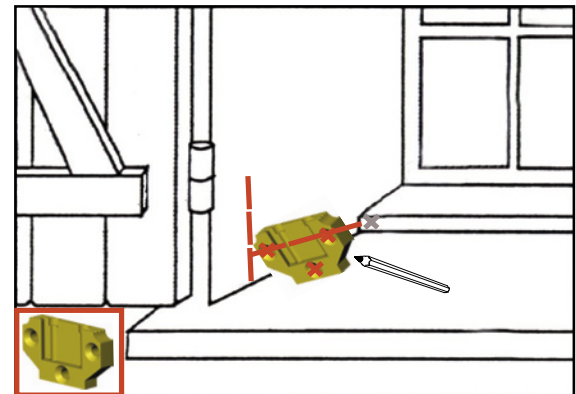
- S'assurer du bon fonctionnement des volets, au besoin : ajuster et lubrifier.
- Fermer le volet et tracer au crayon l'épaisseur du volet sur le tableau.



- Tracer sur la pièce d'appui l'emplacement du trou pour le passage de la gaine.
- L'axe du trou doit être à 22mm du tableau et à une hauteur suffisante pour permettre le débattement du bras du mécanisme.
- **Percer le trou diamètre 14, en prenant soin d'être parfaitement de niveau et parallèle au tableau.**
- Au besoin, retouchez le trou.



- Tracer sur le tableau, dans l'axe de sortie du trou un axe horizontal.

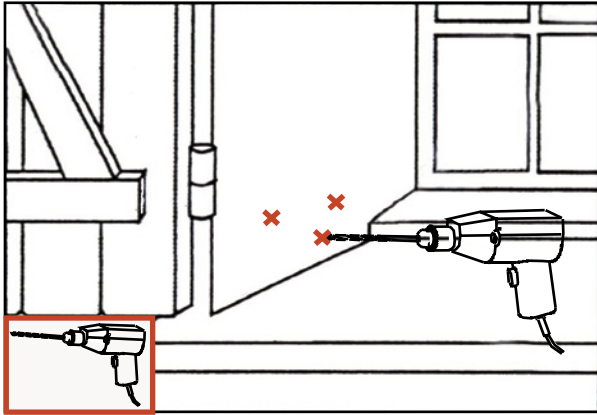


- Présentez une plaque de fixation : les 2 trous supérieurs se trouvant sur le trait tracé en 5.
- Marquez l'emplacement des 3 trous de la plaque.

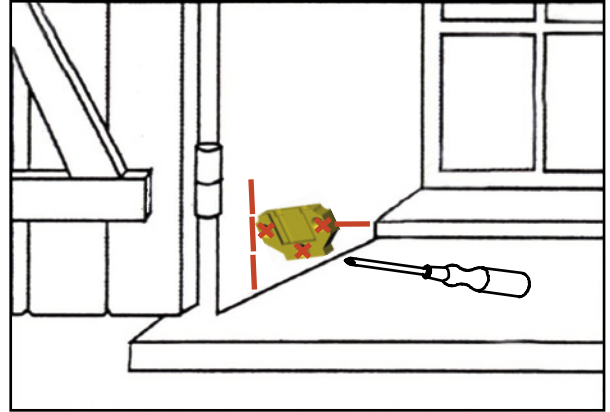
060216 VB Notice de pose Treuil Manuel

Document non contractuel

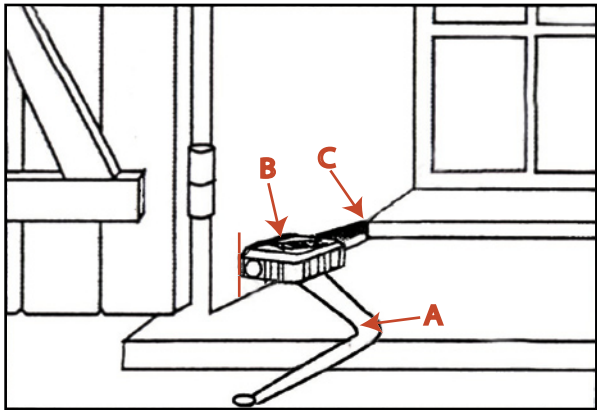
Notice de pose du Manuel



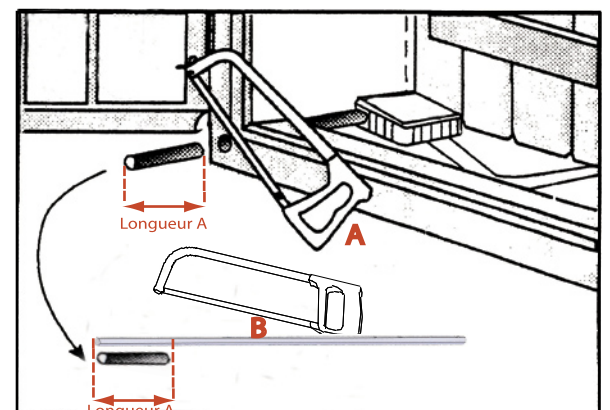
- Percer les trous avec une mèche adaptée aux chevilles (chevilles non fournies)
 - Introduire les chevilles
- NB : Choisir les chevilles en fonction du support**



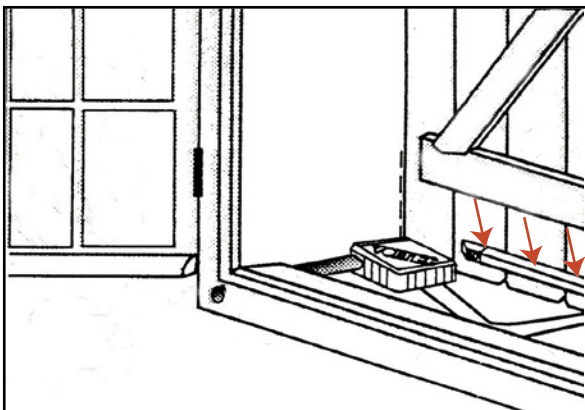
- Visser fortement la plaque de fixation, puis s'assurer de l'horizontalité.



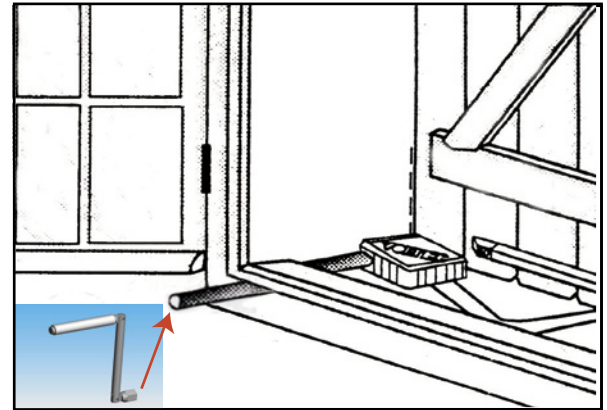
- A- Avec la manivelle, déplier le bras du mécanisme
- B- Emboîter le mécanisme dans la plaque de fixation.
- C- Glisser la gaine dans le trou percé et si nécessaire, refaire l'étanchéité avec un joint en silicone.
- D- Fixer le boîtier dans la plaque avec les vis 5x35 fournies à cet effet.



- A- Couper l'excédent de gaine en tractionnant sur la gaine afin qu'elle se rétracte légèrement à l'intérieur du perçage.
- B- Recouper l'axe de manoeuvre d'une longueur égale à l'excédent de gaine, puis chanfreiner légèrement l'axe au niveau de la coupe.



- Fermer le volet.
- Enfiler la glissière au bout du bras
- Remettre en place l'embout de glissière
- Mettre la glissière en contact avec le volet
- Visser la glissière avec les vis 5x35



- Emboîter l'axe en le faisant légèrement pivoter via la manivelle.
- Vérifier le bon fonctionnement de votre installation.