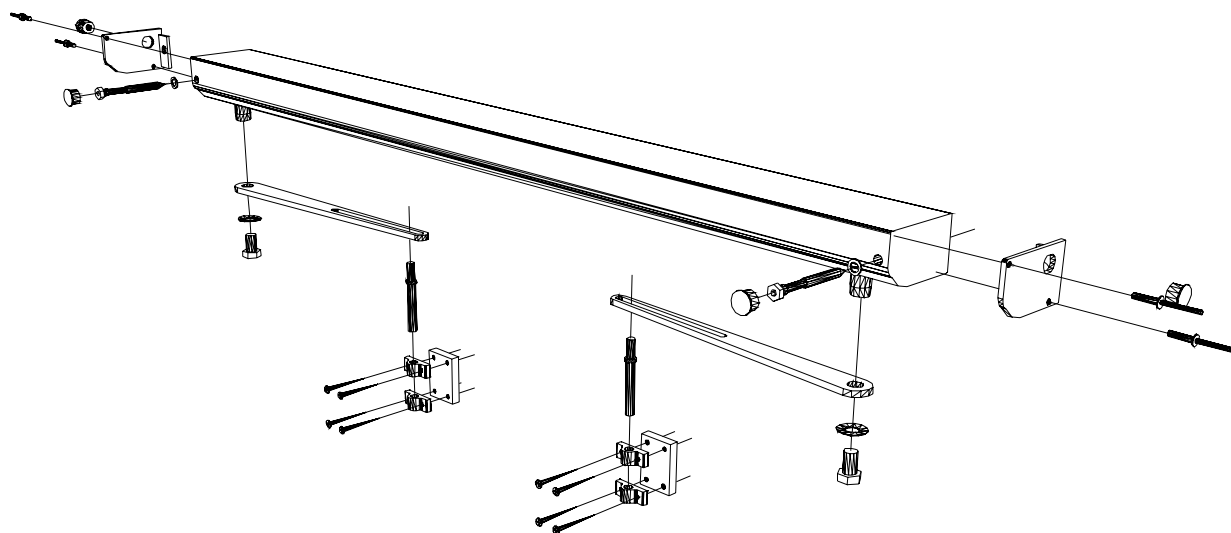
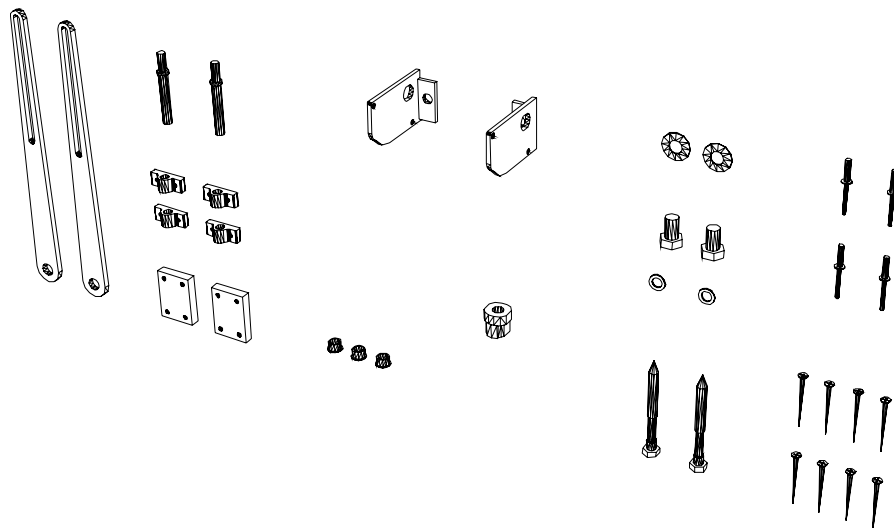
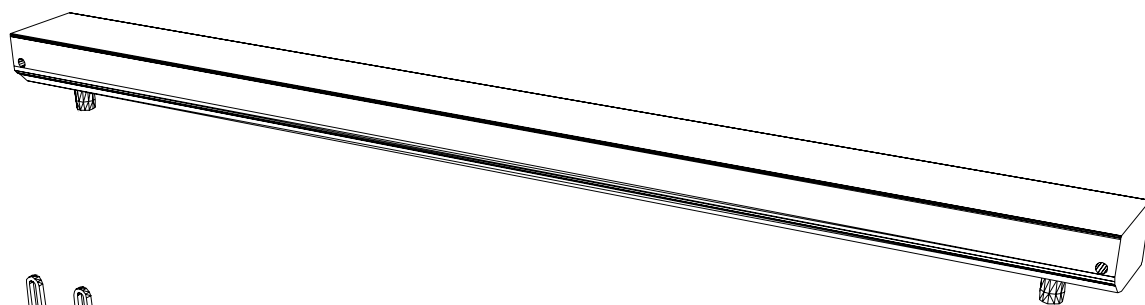
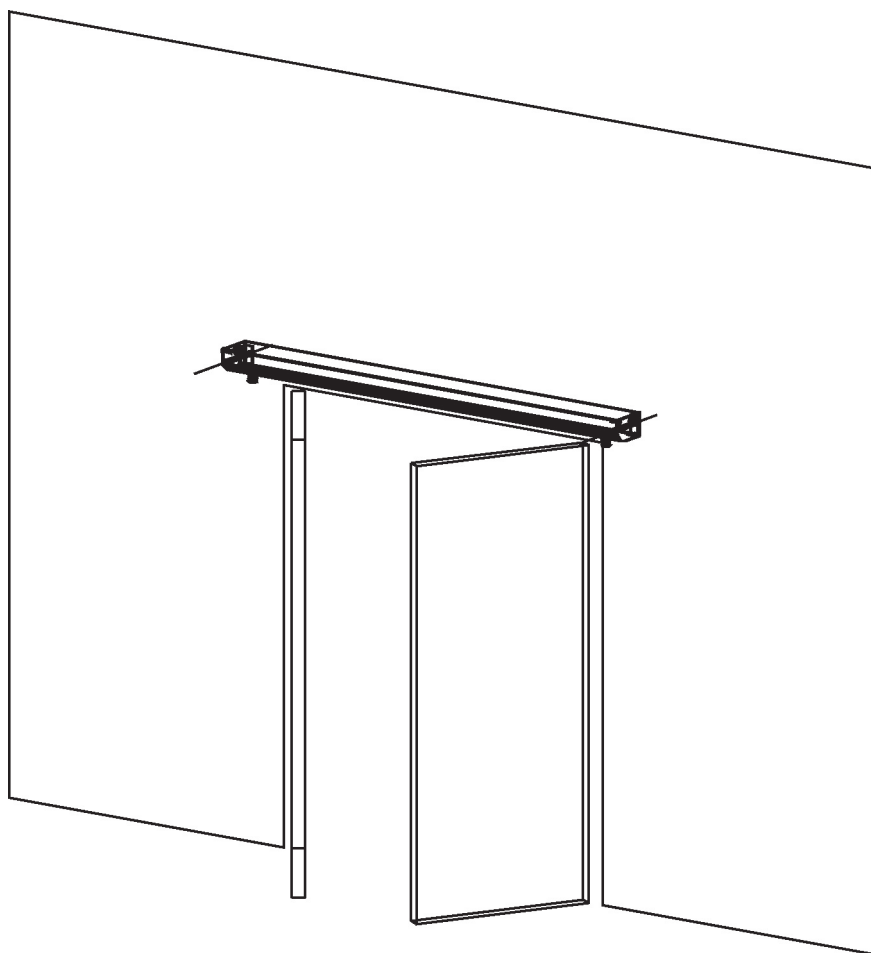
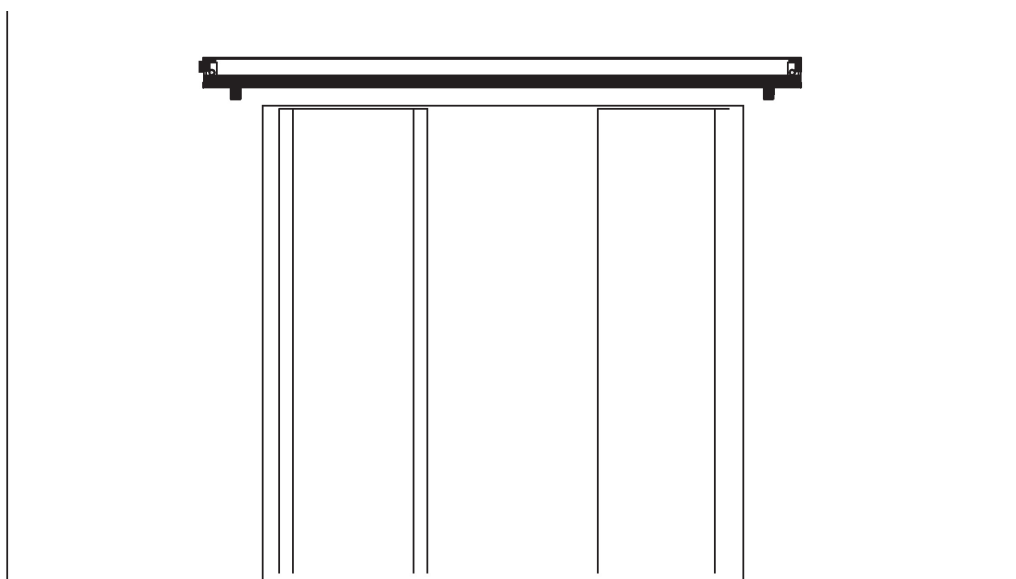


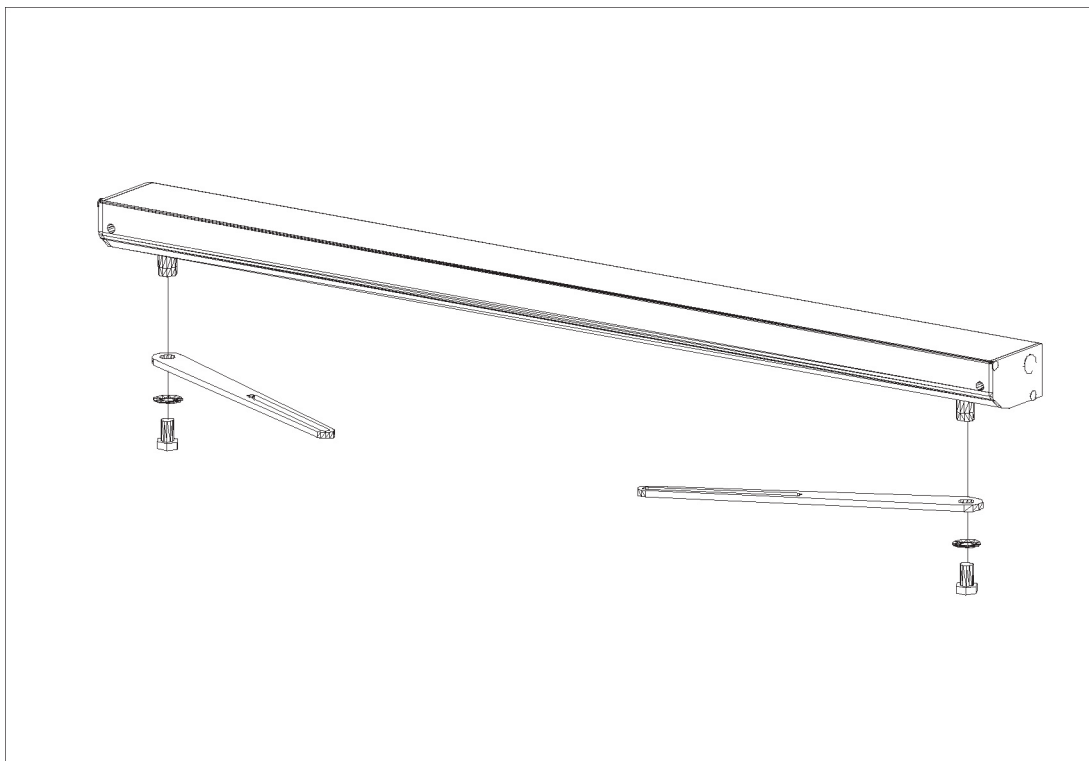
NOTICE D'AIDE A LA POSE - Ve3



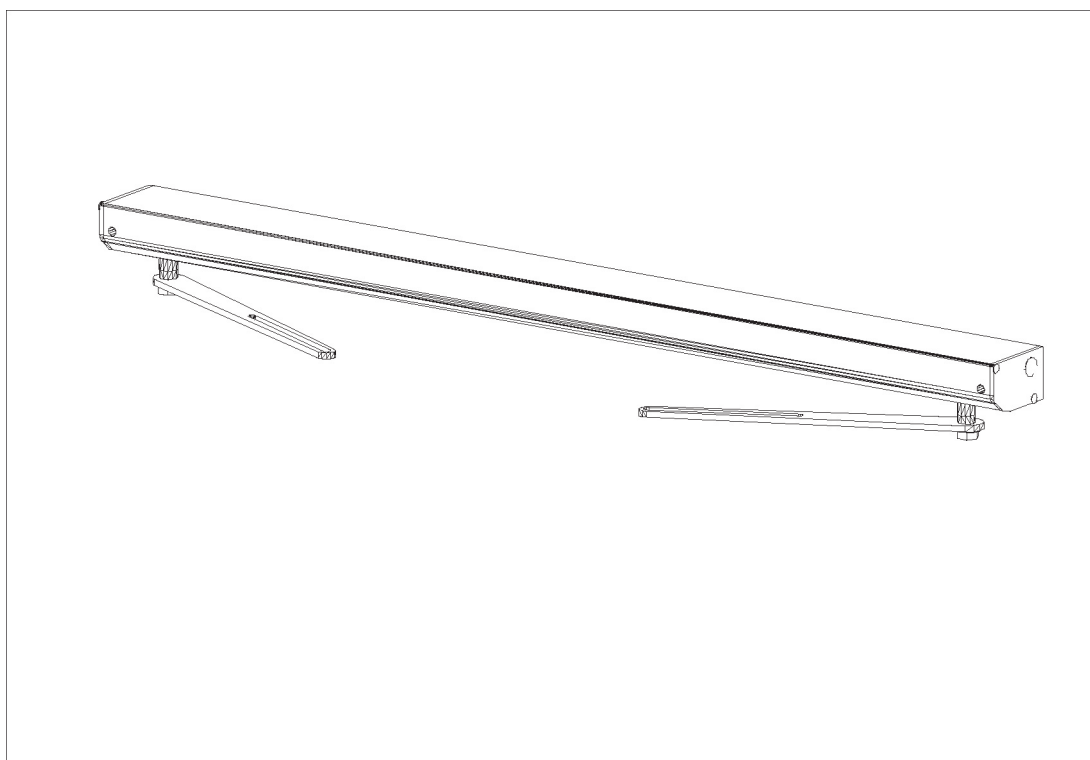


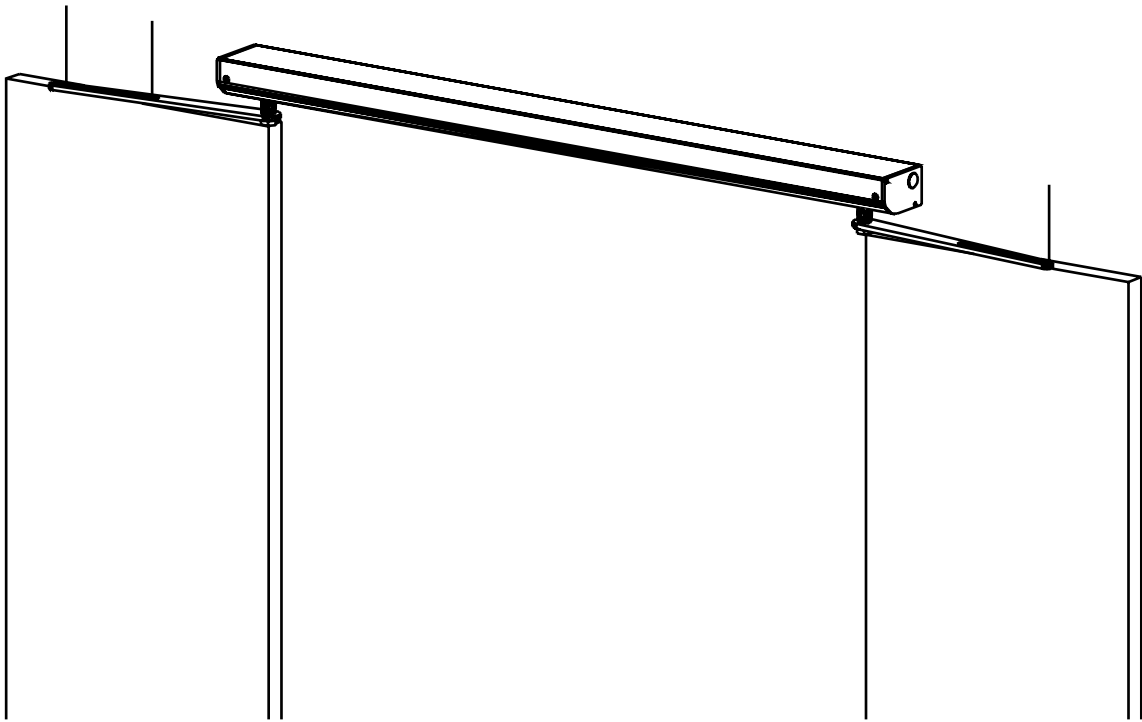
ETAPE 1 : positionner la motorisation centrée par rapport à la fenêtre





ETAPE 2 : monter les bras tel que illustré sur le schéma ci dessus





ETAPE 3 : volets ouverts et fermés, repérez la course utile du bras



ETAPE 4 : Positionner l'axe inox dans la course utile repérée en étape précédente.

